

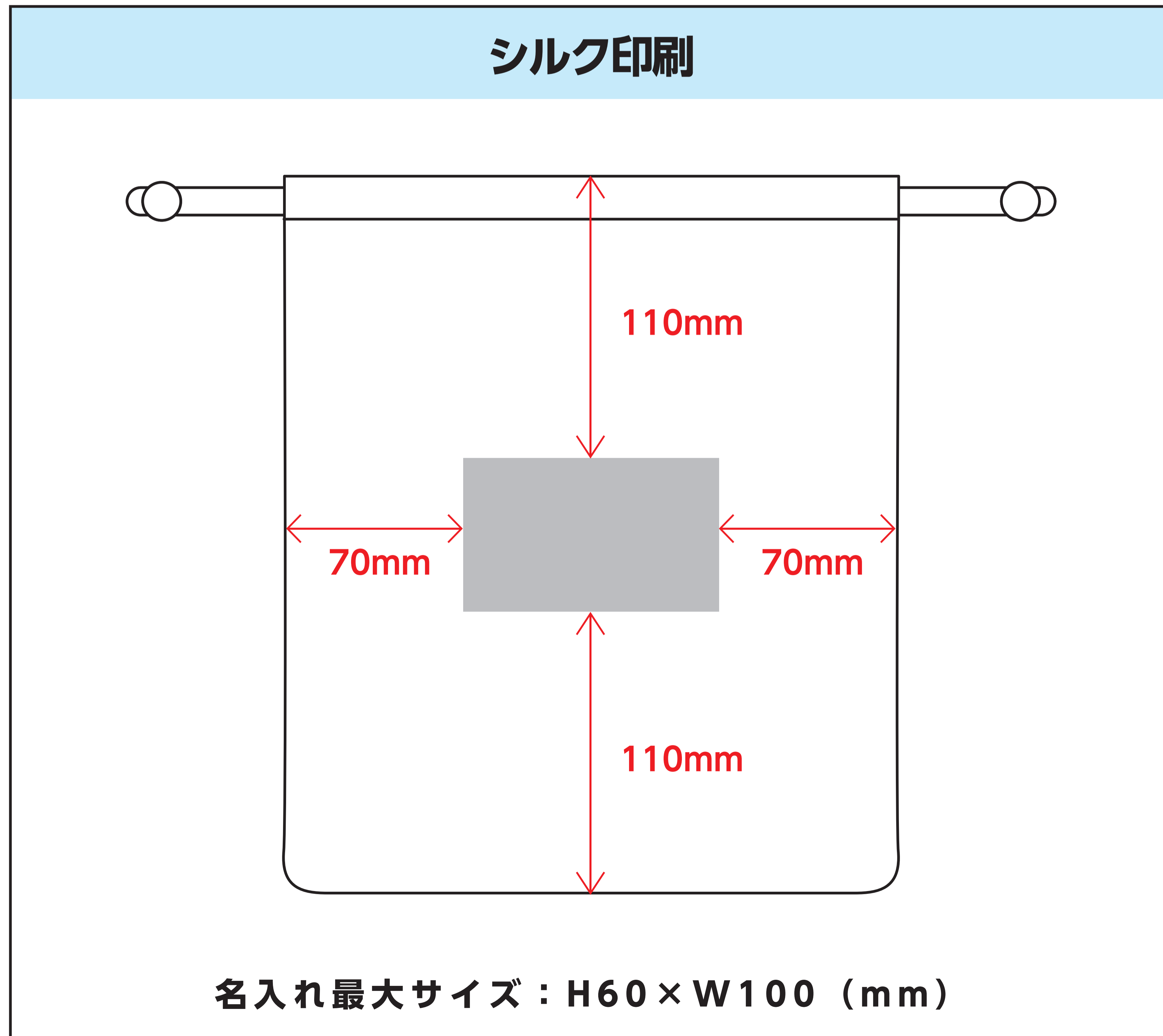
# 195026 エマージェンシー避難所4点セット

名入れサイズ	×	mm
刷り色 (1C)		色
刷り位置	上下センター・左右センター・それ以外	

名入れサイズ:レイアウトに配置した状態での寸法をご記入下さい。

刷り色:PANTONEまたはDICナンバーでご指定下さい。  
※黒・白・金・銀はチップでの指定はできません。  
※刷り色が白の場合、黒でレイアウトし、入力項目/刷り色の部分に「白」とご記入下さい。  
刷り位置:名入れ範囲の上下センター、左右センター、それ以外を○で囲んで下さい。  
それ以外の場合、名入れ範囲内の上下左右に位置をご指示下さい。  
※商品サイズに個体差が発生した場合の印刷範囲は上下左右センター合わせになります。

## 原寸サイズ



### 制作上の注意

- 名入れデザインの配置はグレー網掛けの刷り範囲内にお願い致します。  
(ベースの材質、又はデザインによりベタ面が多い場合、線が細かい場合等、調整が必要な場合がございます。)
  - 文字化け等の問題を回避するため、文字は必ずアウトライン化してください。
  - 細かい文字などは素材の關係上、かすれたり、つぶれてしまう場合がございます。
  - カラーモードは必ずCMYKで作成して下さい。  
RGBモードで作成された場合、出力時にCMYKモードに変換するため、若干の色差が生じますのでご注意ください。
  - ベース材質・カラーにより、仕上りの印刷色が若干変わり込む場合がございます。特に印刷色が薄い場合、顕著に出る場合がございます。
- 画像データをご使用の際の注意**
- 1色印刷の場合は原寸600dpiのモノクロ2階調の画像データを配置して下さい。
  - 画像を配置した場合、必ず配置した元データも添付して下さい。