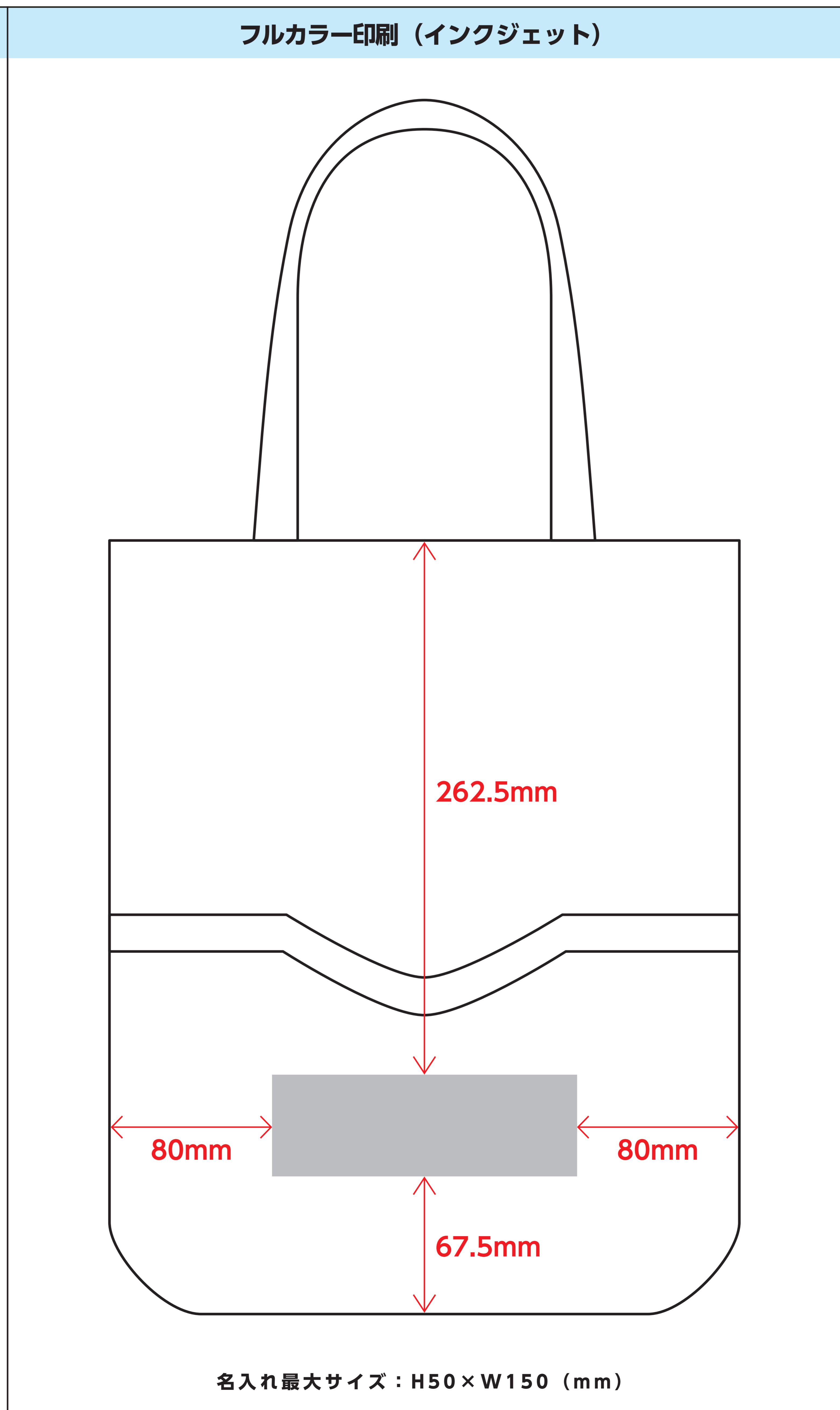
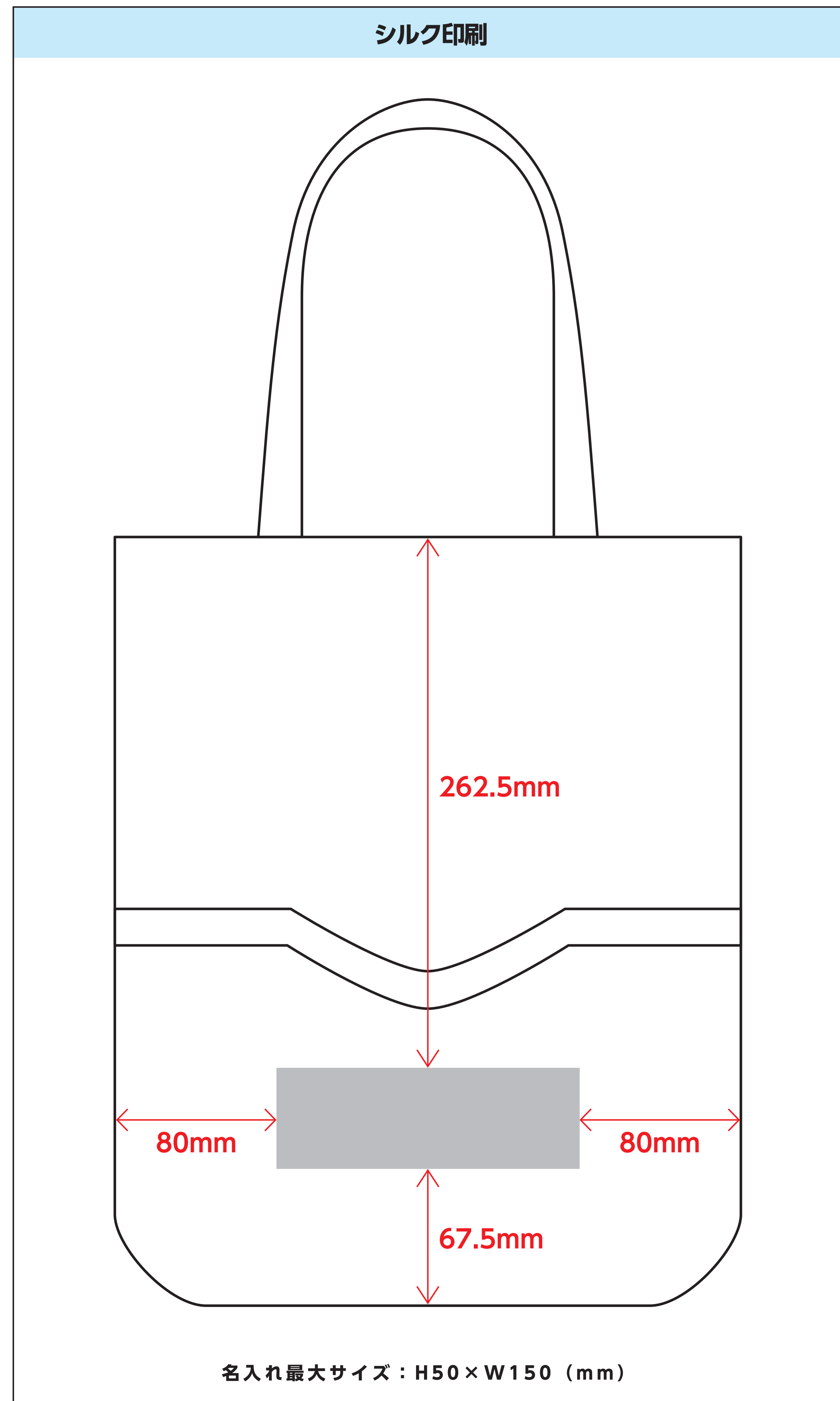


197331~4 セルトナ・リサイクルコットン2WAYトート (マチ付)

印刷方法	シルク印刷	フルカラー印刷
名入れサイズ	× mm	× mm
刷り色	色	フルカラー
刷り位置	上下センター・左右センター・それ以外	上下センター・左右センター・それ以外

印刷方法は、印刷方法をご確認ください。
 名入れサイズは、イラストに示した寸法での寸法をご記入下さい。
 刷り色：1色印刷の場合はPANTONEまたはCMYKで指定下さい。
 ※黒・白・金・銀はチップでの指定はできません。
 ※刷り色の白の場合、黒でシリアットし、入が印刷し、刷り色の部分に「白」とご記入下さい。
 刷り位置：名入れ範囲の上下センター・左右センター・それ以外をご記入下さい。
 ※それ以外の場合は、名入れ範囲の上下左右に位置をご記入下さい。
 ※商品サイズに適合がなかった場合は印刷位置は上下左右センター合わせになります。

原寸サイズ



制作上の注意点

- 名入れデザインの配置はグレー網掛けの範囲内で行ってください。
 (ベースの材質、又はデザインにより多少のずれが生じる場合があります。印刷時の色味も、印刷機によって異なります。)
- 文字は1文字ずつの位置を指定する必要があります。
 文字は必ずアウトライン化してください。
- 細かい文字などは素材の特性上、かすれたり、つぶれてしまう場合がございます。
- カラーモードは必ずCMYKで指定して下さい。
 RGBモードで作成された場合、印刷時にCMYKモードに変換するため、若干の色差が生じますのでご注意ください。
- ベース材質・カラーにより、色上りの印刷色が若干変わります。
 (ベースの材質、又はデザインにより多少のずれが生じる場合があります。印刷時の色味も、印刷機によって異なります。)
- 画像データをご使用の際は、画像データは300dpiのモジュール2階級の画像データをご利用下さい。
 フルカラー印刷の場合は必ず400dpi/CMYKの画像データをご利用下さい。
- 画像を配置した場合、必ず配置した元データも添付して下さい。